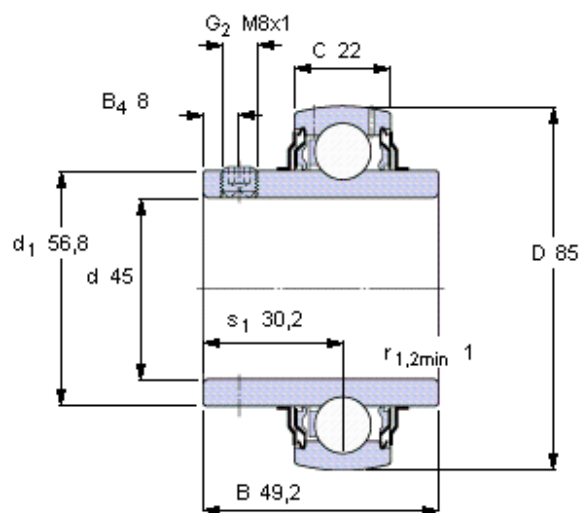


Ložiska Y, se stavěcím šroubem

Základní rozměry				Základní hodnoty zatížení		Omezující rychlost s tolerancí hřídele h6	Označení
d	D	B	C	dynamické	statické		
mm				C	C0		
45	85	49,2	22	kN 33,2	21,6	ot/min 4300	- YAR 209-2F



Šestihranný klíč velikost [mm]

4

Doporučený utahovací moment [Nm]

6,5

Příslušný pryžový usazovací kroužek

-

Faktor výpočtu

f_0 14